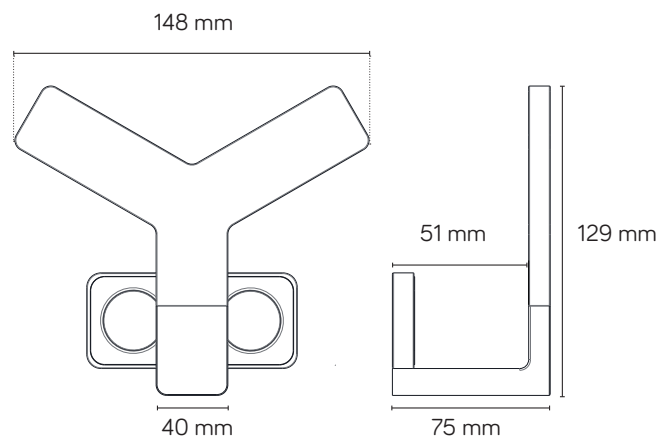


Y - appendino

Accessorio



Materiale	Alluminio + legno di teak
Verniciatura alluminio	a polveri epossipoliestere
Imballo	scatola in cartone + sacchetto in polietilene

cod.	altezza (mm)	larghezza (mm)	peso (kg)
383814	129	148	0,292